

Артикулен номер	0 611 910 003
Баркод	3165140821292
2 x акумулаторна батерия GBA 18V 6.0 Ah	✓
1 600 A00 4ZN	
Бързозарядно устройство GAL 1880 CV	✓
1 600 A00 B8G	
Бързосменяем патронник 13 mm	✓
2 608 572 212	
Допълнителна ръкохватка	✓
2 602 025 141	
Дълбочинен ограничител 210 mm	✓
1 613 001 010	
Куфар за инструменти	✓
Машинна кърпа	✓
Сменяем патронник SDS plus	✓
2 608 572 213	



Ташев-Галвинг ООД
www.tashev-galving.com

Технически данни

Технически данни

Енергия на удара, макс.	2.6 J
Честота на ударите при номинални обороти	0 – 4.350 1/min
Номинални обороти	0 – 980 1/min
Напрежение на акумулатора	18 V
Държач за инструменти	SDS plus
Капацитет на акумулаторната батерия	6,0 Ah
Време на зареждане (80 %/100 %) при бл.	35/55 min [6,0 Ah]
Тегло вкл. акумулатор	3,6 kg
Ниво на шума	Определено по крива A ниво на шума на електроинструмента типично възлиза на: ниво на звука dB (A); върхова мощност на звука dB(A). Неопределеност K= dB.



Диапазон на пробиване

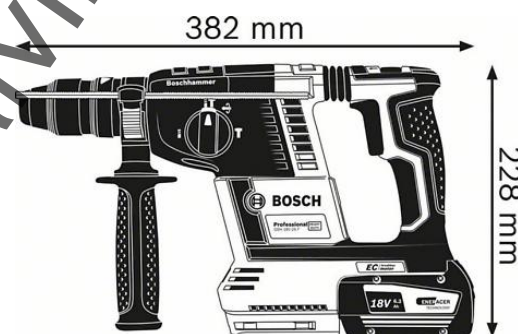
Ø на отвора в бетон със свредло за перфоратори	4 – 26 mm
Оптимална област на приложение в бетон със свредло за перфоратори	8 – 16 mm
Макс. Ø на пробиване в метал	13 mm
Макс. Ø на отвора в дърво	30 mm

Информация за шум и вибрации

Ниво на шума	91 dB(A)
Ниво на звуковата мощност	102 dB(A)
Неустойчивост K	3 dB

Сегмент

Сегменти	Високопроизводителна гама
Сегмент кореспонденция	Метал Камък Дърво



Търговска информация

Позициониране

- Повече мощност, повече комфорт и по-малко прах

Потребителска полза

- 50 % повече мощност със сила на удара на захранван с кабел инструмент за бърза и гъвкава работа (в сравнение с предшественика GBH 18 V-EC)
- Повишена защита на работещия с KickBack Control (KBC) и по-добър контрол с Electronic Precision Control (EPC)
- Пробиване без прах с новото вградено и опционално прахоулавяне GDE 18V-16